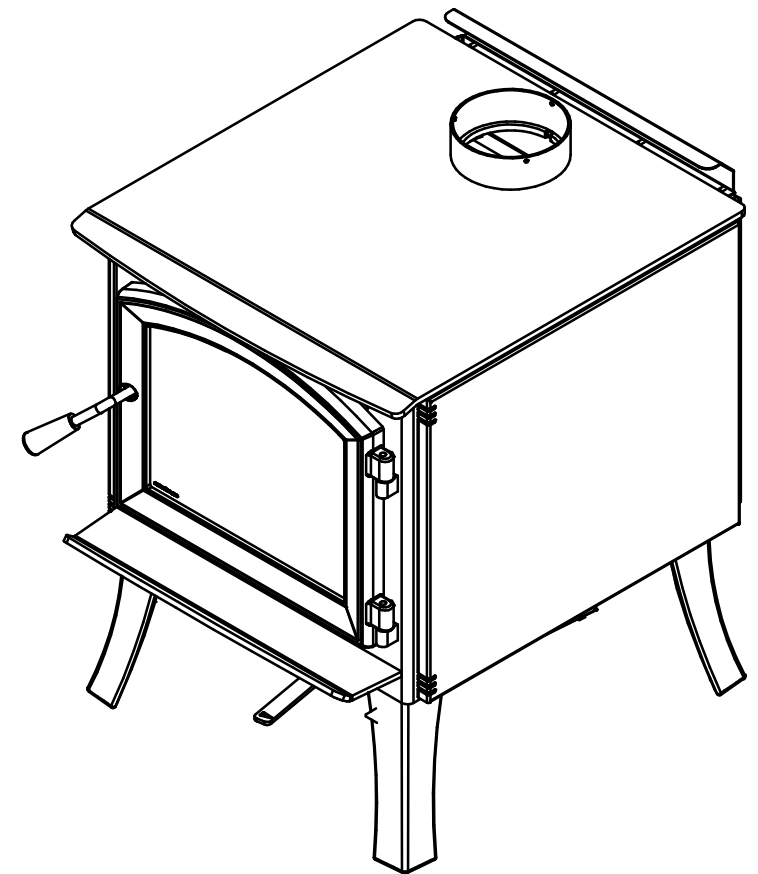
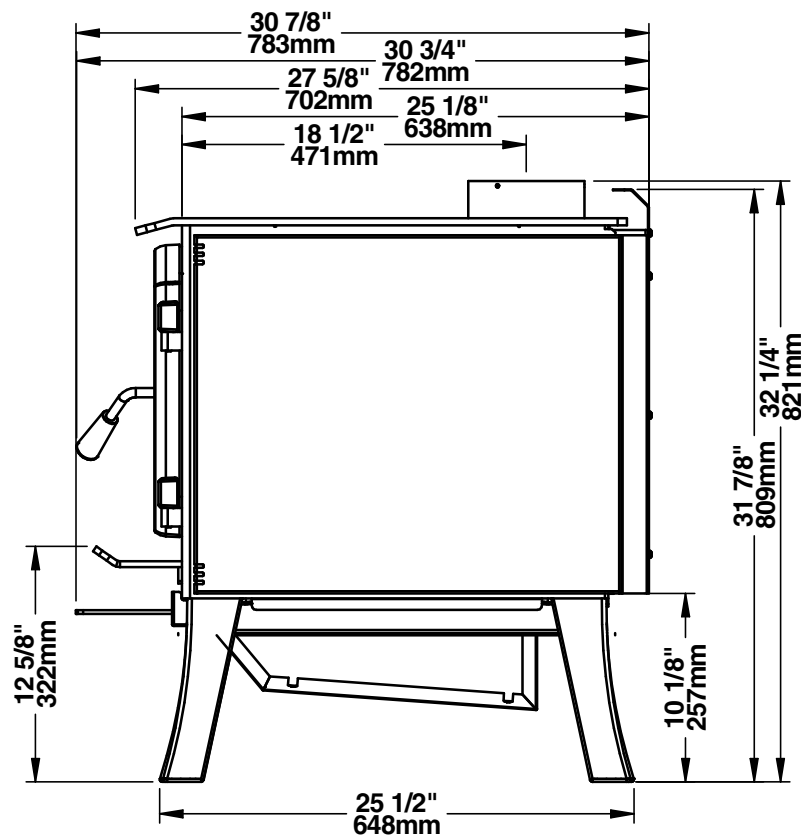
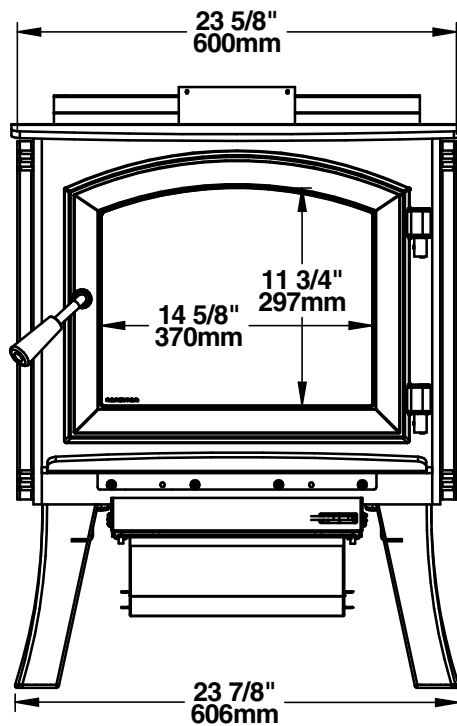
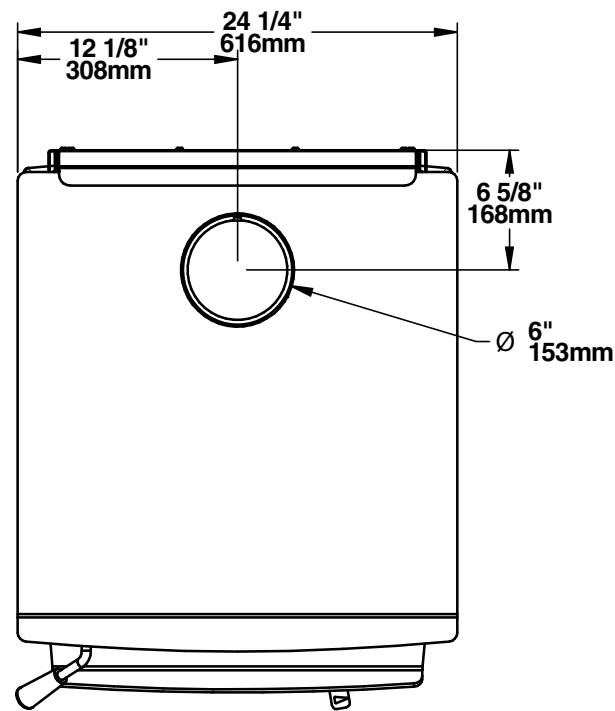
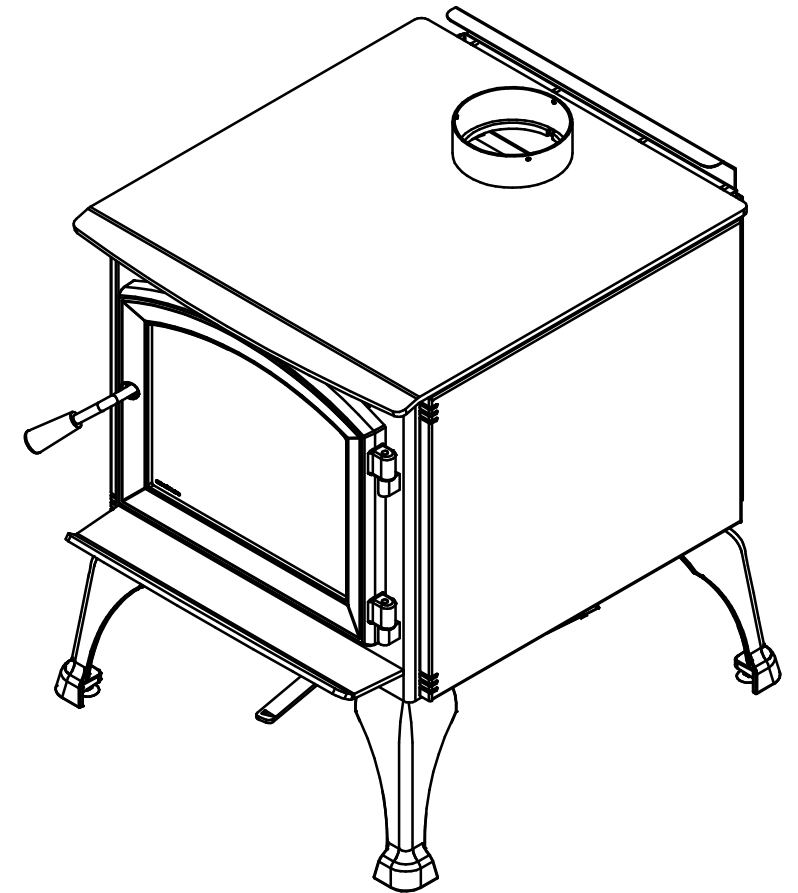
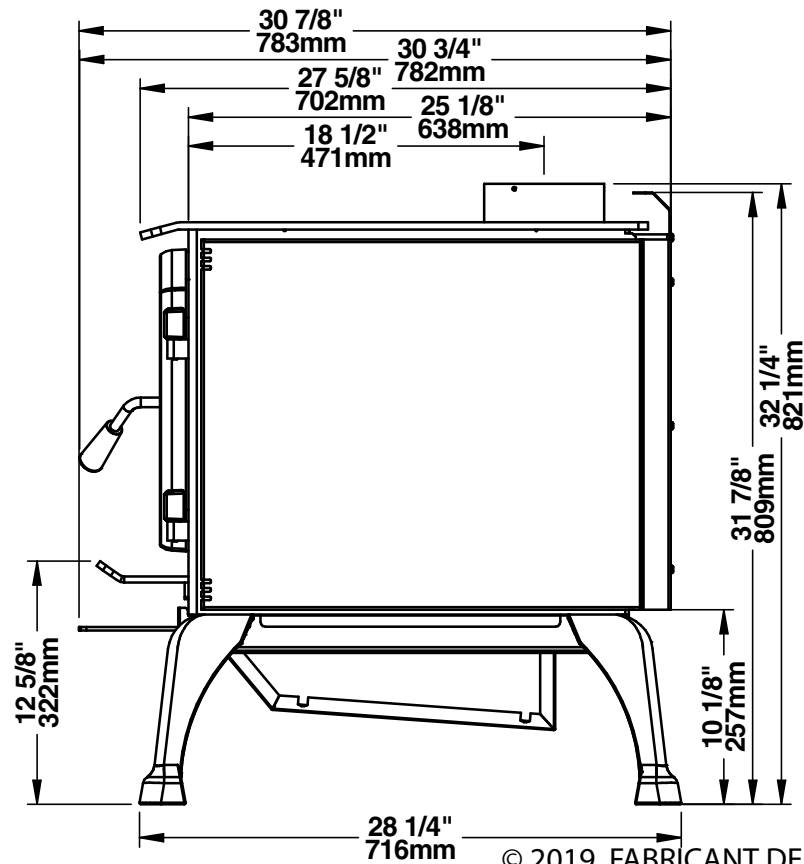
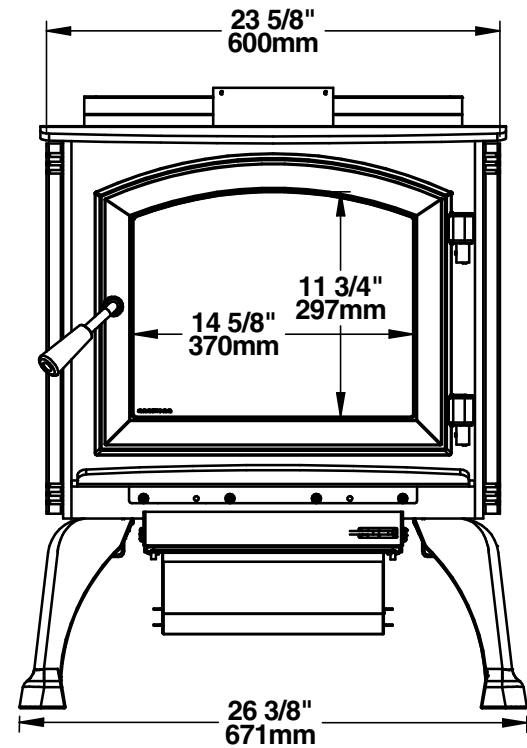
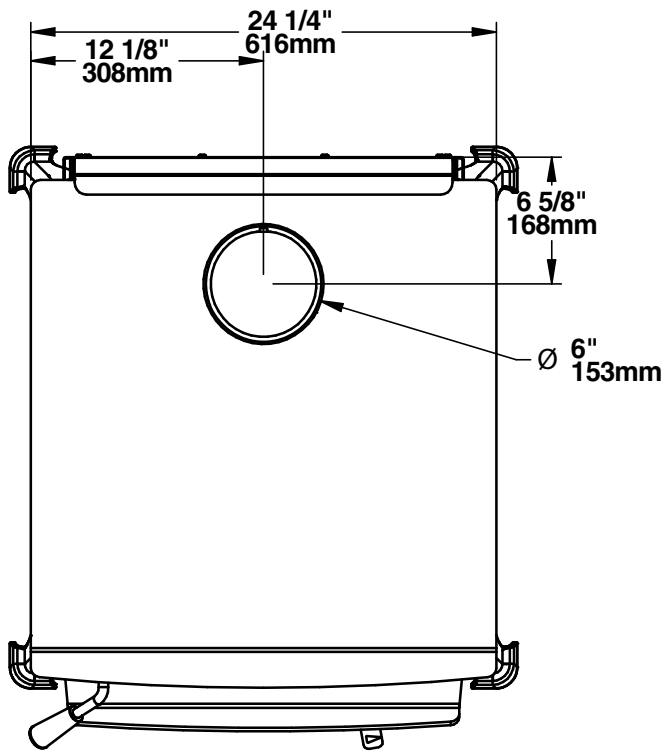
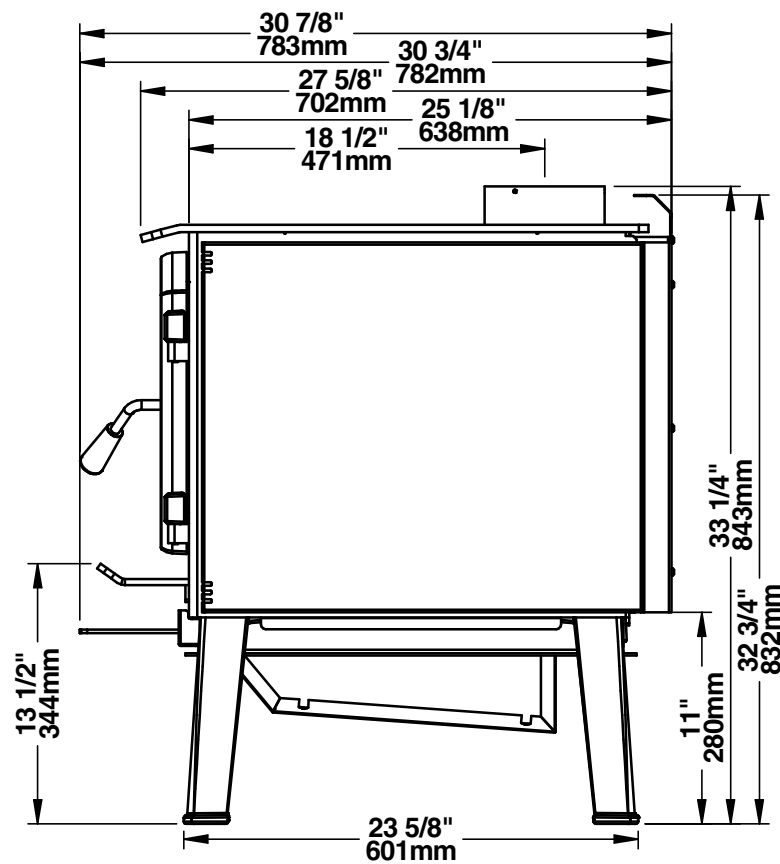
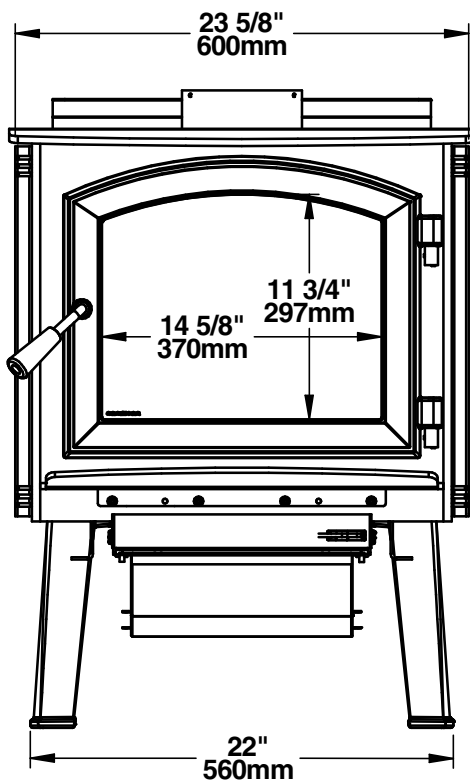
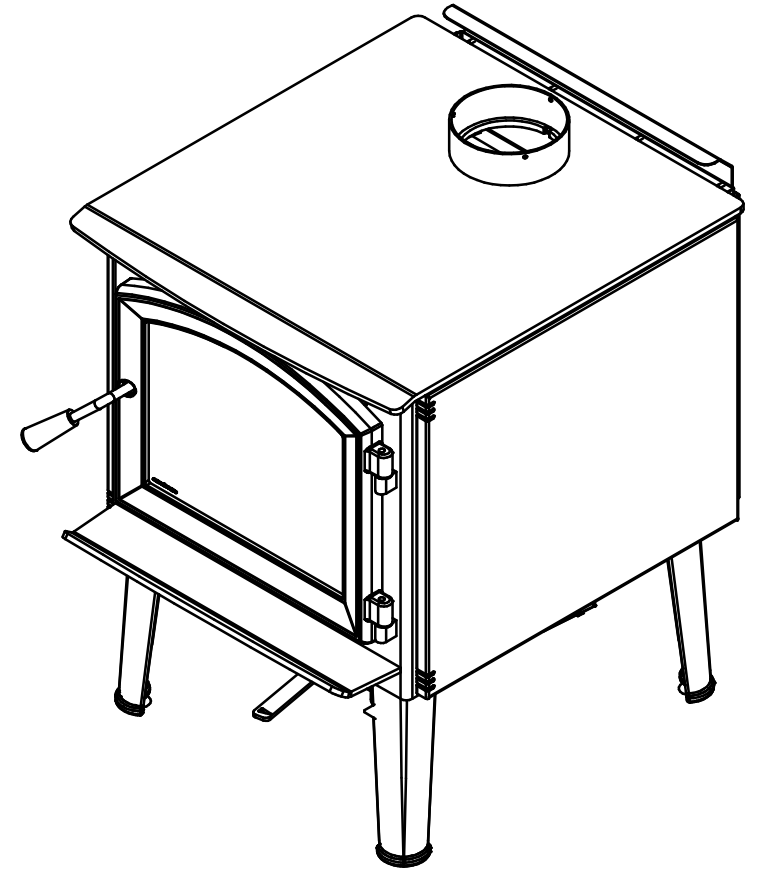
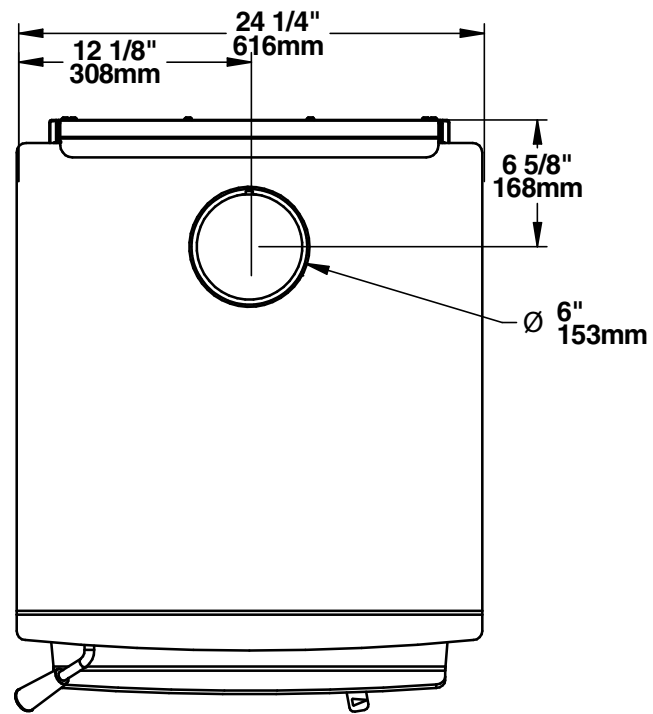


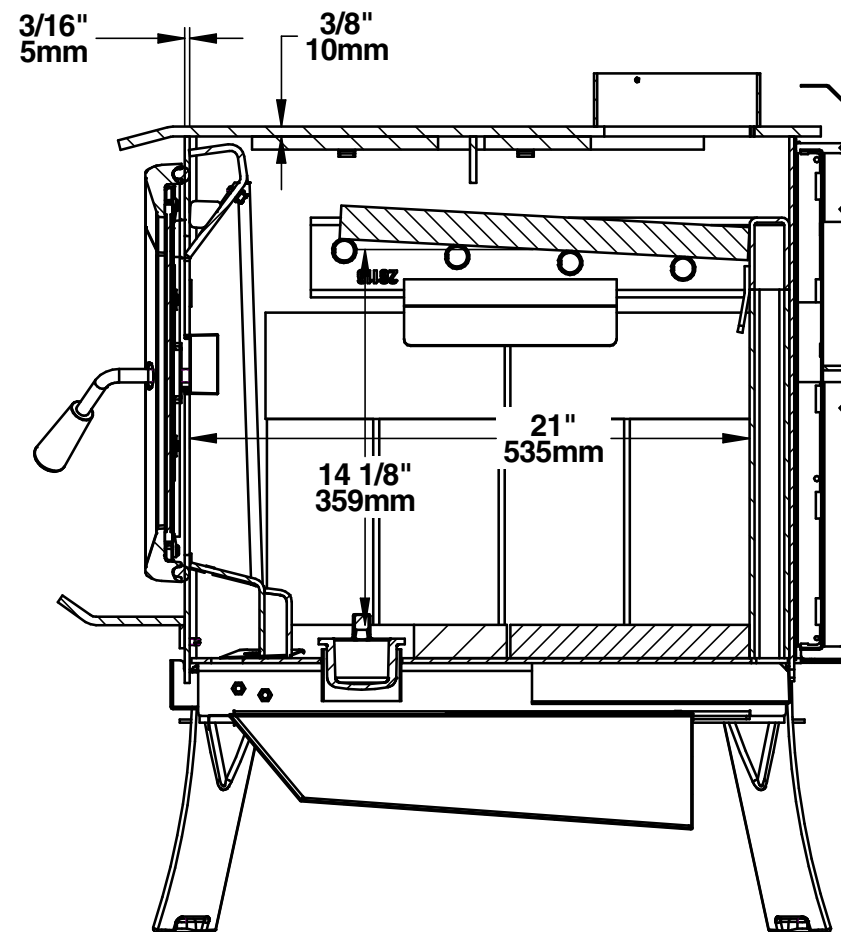
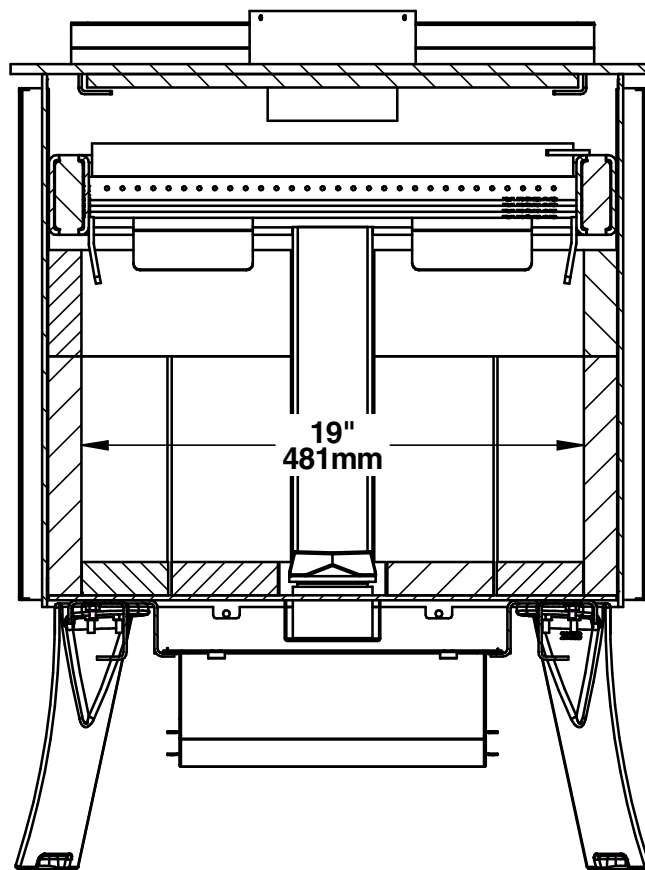
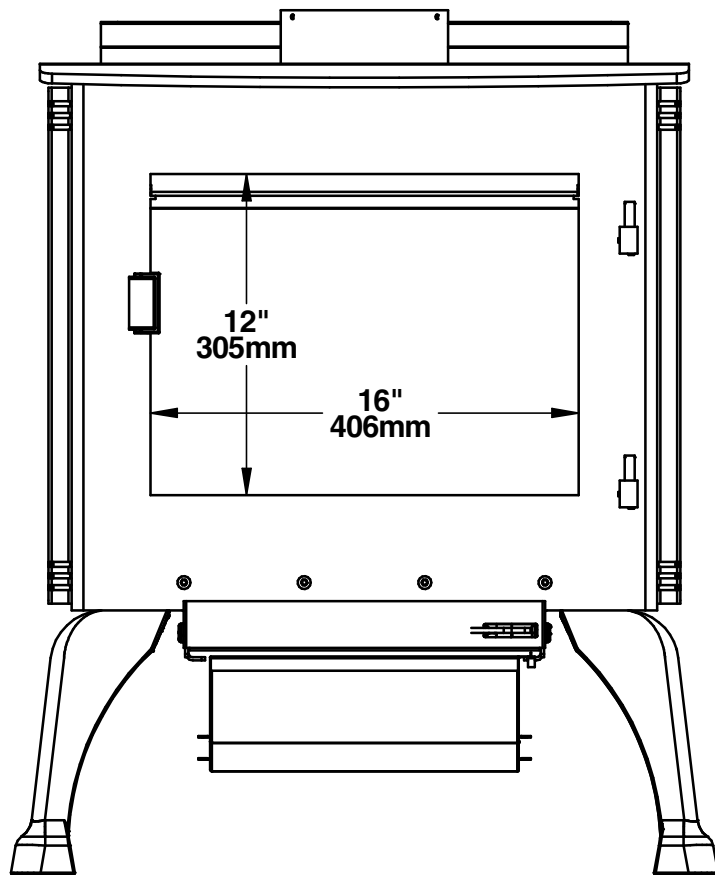
SOLUTION 3.3 (EB00060)
PIÉDESTAL / PIEDESTAL (AC01271)



SOLUTION 3.3 (EB00060)
PATTES / LEGS (AC01261 / AC01253)







SOLUTION 3.3 (EB00060)
CHAMBRE À COMBUSTION / COMBUSTION CHAMBER

© 2019, FABRICANT DE POÊLE INTERNATIONAL INC. TOUS DROITS RESERVÉS / ALL RIGHTS RESERVED